

AVK POM VENTIL MED PENTOMECH™ KOPPLINGAR



**AVK POM SERVISVENTIL
MED PENTOMECH™
KOPPLINGAR**

Expect... **AVR**

AVK POM SERVISVENTIL MED PENTOMECH™ KOPPLINGAR

Den unika Pentomech™ kopplingens design ger en enkel och säker montering på alla PE-rör.

Enkel att montera

Pentomech™ kopplingen är designad med en yttre kompressionsmutter som ger en enkel och säker installation. När PE-röret har förts in i ventilen förklämmer den koniska klämringen och samtidigt blir det dragfast då tänderna fäster i röret. Detta säkerställer dragfasthet och täthet även om röret är något ovalt eller har ojämn yta.

Inga speciella verktyg behövs för att installera ventilen. Allt som behövs är att fasa rörändan och lägga på lite livsmedelgodkänt smörjmedel. När röret är monterat på ventilens koppling är det enkelt att späna kompressions muttern. Pentomech™ behöver inga stödhylsor.

Demontering av röret på kopplingen är enkelt och kräver inga speciella verktyg. Kompressions muttern lossas och röret kan dras ut från kopplingen. Eftersom demontering inte skadar den dragfasta koniska klämringen kan kopplingen användas flera gånger..

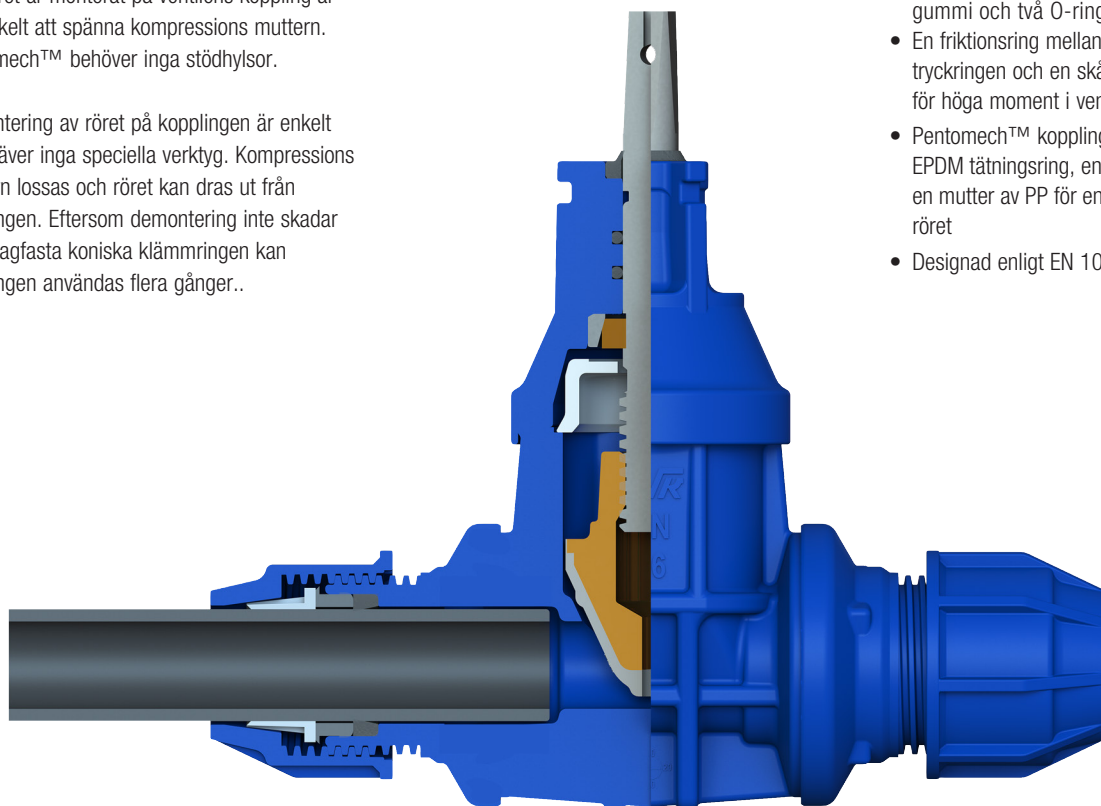
För alla PE rör till servisventiler

Pentomech™ kopplingen är PN16 klassad och passar alla PE-rör från DN25/Ø32 mm till DN50/Ø63 mm på både SDR11 och SDR17.

Ventilen uppfyller de flesta standarderna och testas och certifieras av erkända stora internationella institut såsom DVGW, KIWA, NF och WRAS.

AVK POM servis ventilens fördelar:

- Friktionsvetsat hus, överdel och gavlar av POM (Polyoxymethylene)
- Kil av låg-bly haltig mässing CW626N och vulkaniserad med driksvattengodkänt EPDM gummi och är formad med guider och en speciell gummiprofil som säkerställer låga stängningsmoment
- Spindel av rostfritt stål med högt krominnehåll och kallpressade gängor med hög hållfasthet och hållbarhet
- Spindelätning med avstrykarring av NBR-gummi och två O-ringar av EPDM-gummi
- En friktionsring mellan överdelen och tryckringen och en skåra i spindeln förhindrar för höga moment i ventilen
- Pentomech™ kopplingen är försedd med en EPDM tätningssring, en klämring av Pom och en mutter av PP för enkel montering av PE-röret
- Designad enligt EN 1074 del 1 & 2



AVK SVERIGE AB

Växthusvägen 5
281 51 Hässleholm
Sverige

Tel.: +46 451 458 00
sales@avkvalves.se
www.avkvalves.se

2018-04-18
Copyright©AVK Sverige AB 2018

